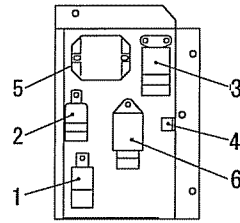


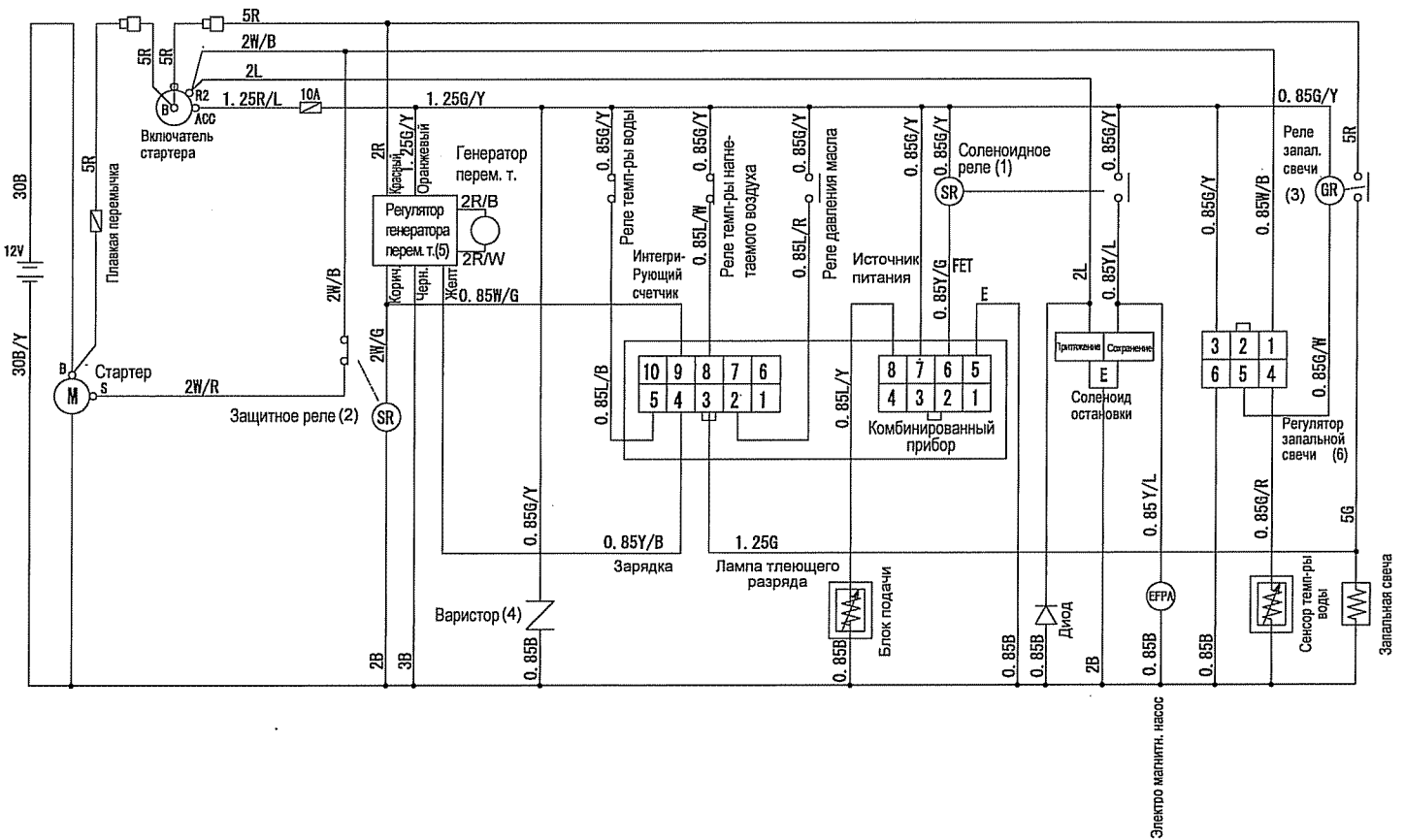
9.Схема электропроводки

PDS50S



Расположение реле

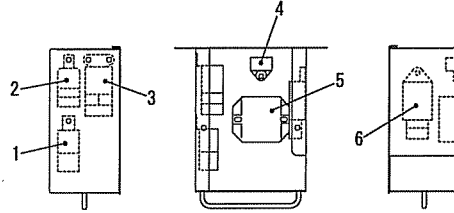
№ поз.	№ деталей	Наименование деталей
1	44346 06300	Соленоидное реле
2	44346 12700	Защитное реле
3	44346 14800	Реле запальной свечи
4	46948 00700	Варистор
5	44323 06600	Регулятор генератора переменного тока
6	44346 12500	Регулятор запальной свечи



A060077-2R

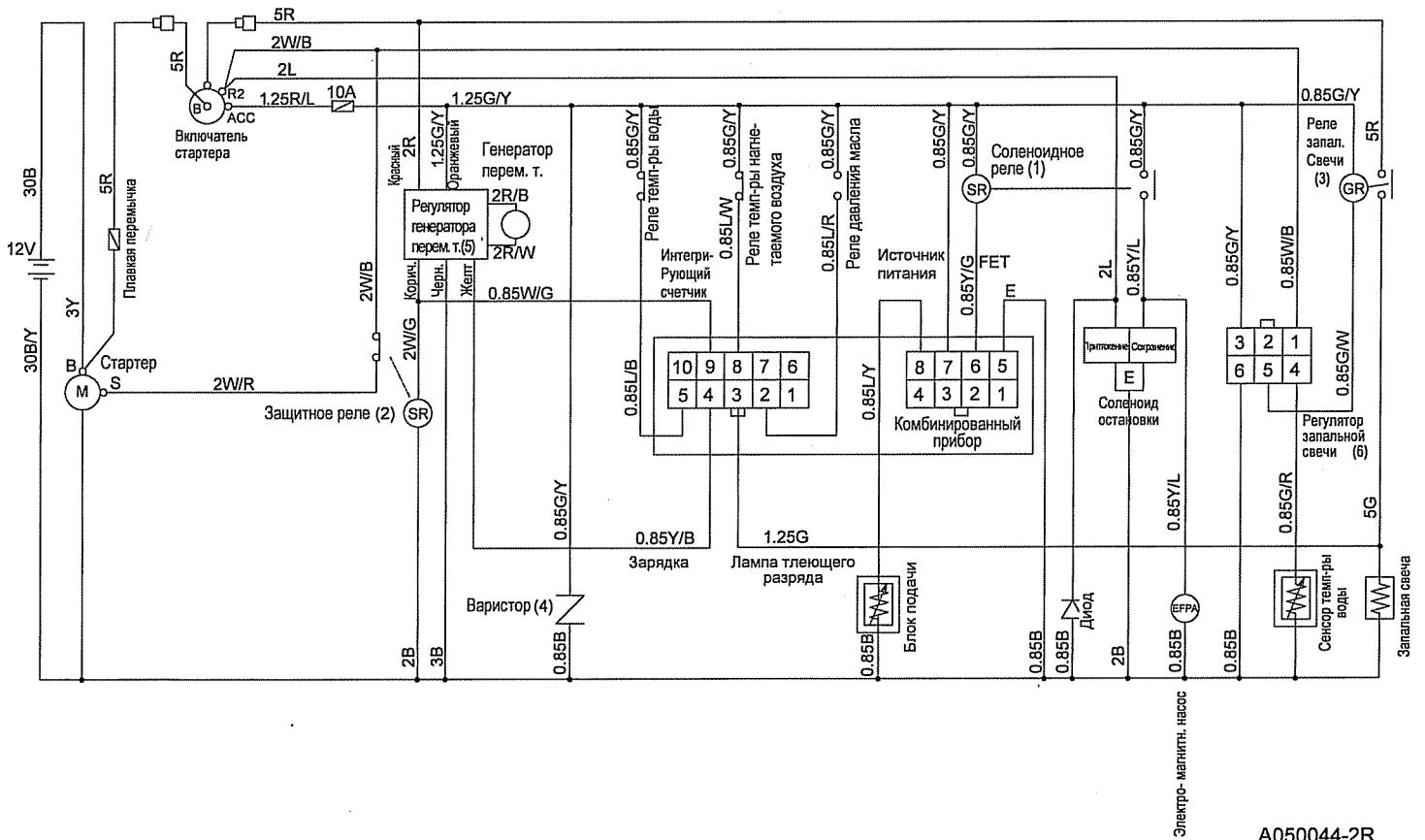
9.Схема электропроводки

PDS70S/70SC,PDS100S/100SC



Расположение реле

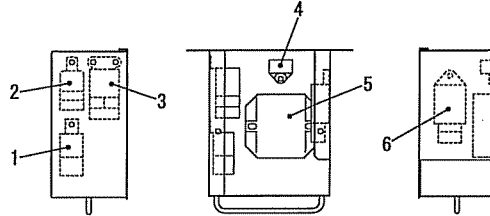
№ поз.	№ деталей	Наименование деталей
1	44346 06300	Соленоидное реле
2	44346 12700	Защитное реле
3	44346 14800	Реле запальной свечи
4	46948 00700	Варистор
5	44323 06600	Регулятор генератора переменного тока
6	44346 12500	Регулятор запальной свечи



A050044-2R

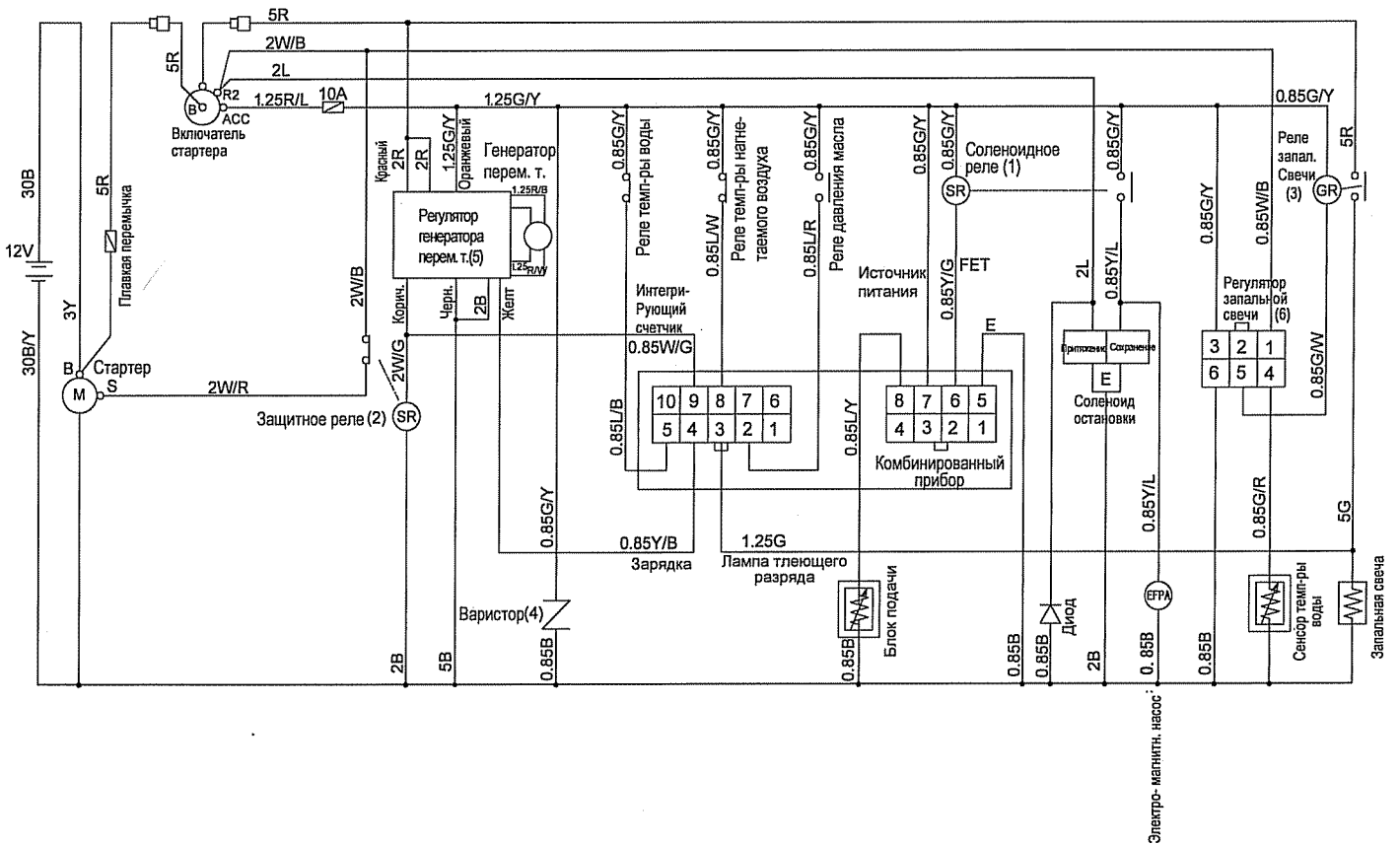
9.Схема электропроводки

PDS130S/130SC



Расположение реле

№ поз.	№ деталей	Наименование деталей
1	44346 06300	Соленоидное реле
2	44346 12700	Защитное реле
3	44346 14800	Реле запальной свечи
4	46948 00700	Варистор
5	44323 06600	Регулятор генератора переменного тока
6	44346 12500	Регулятор запальной свечи



A050045-2R

9.Схема электропроводки

PDS175S/175SC

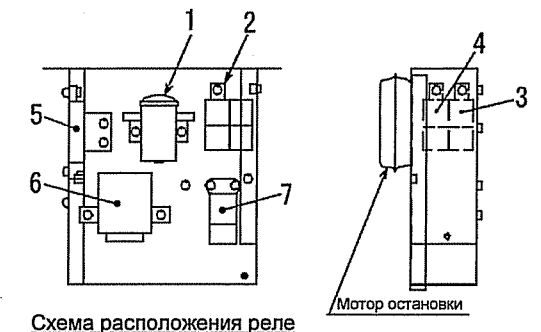
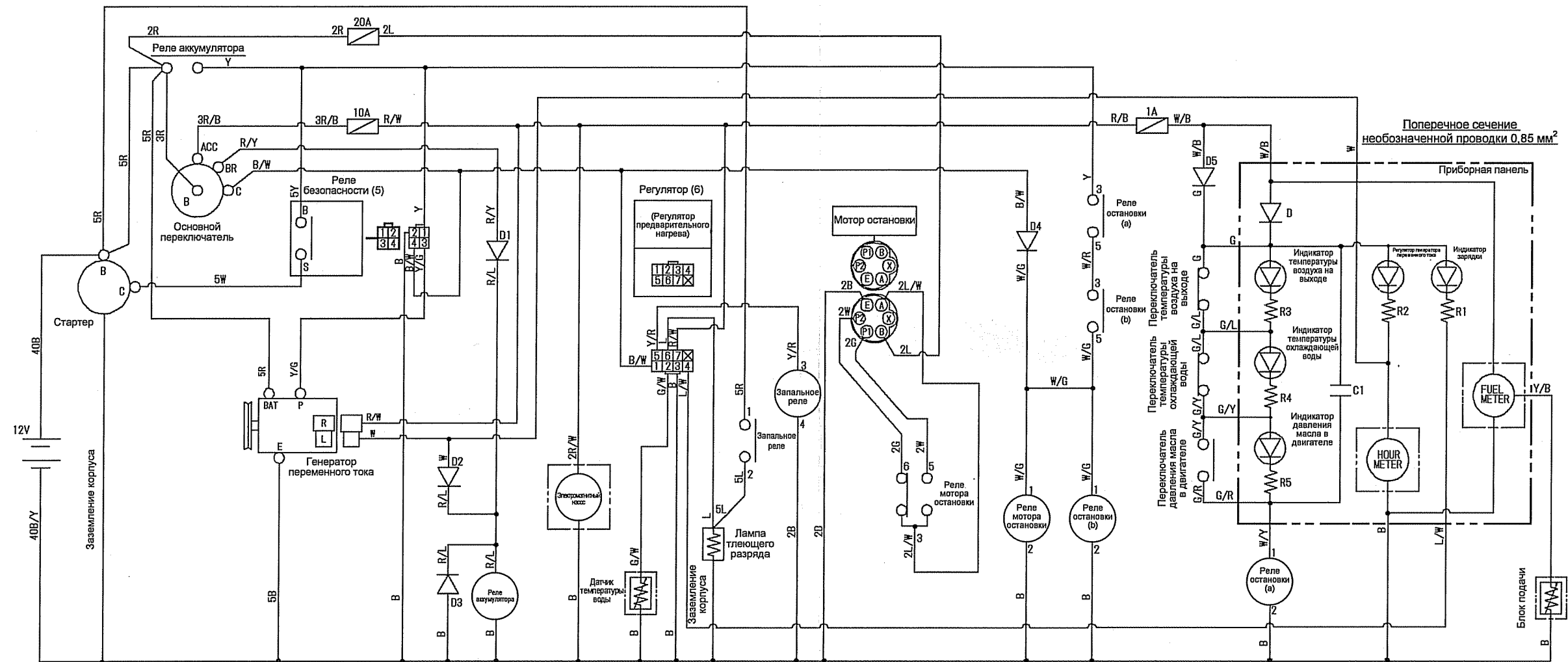


Схема расположения реле

Мотор остановки

A040635R

9.Схема электропроводки

PDS185S

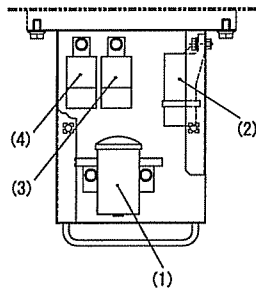
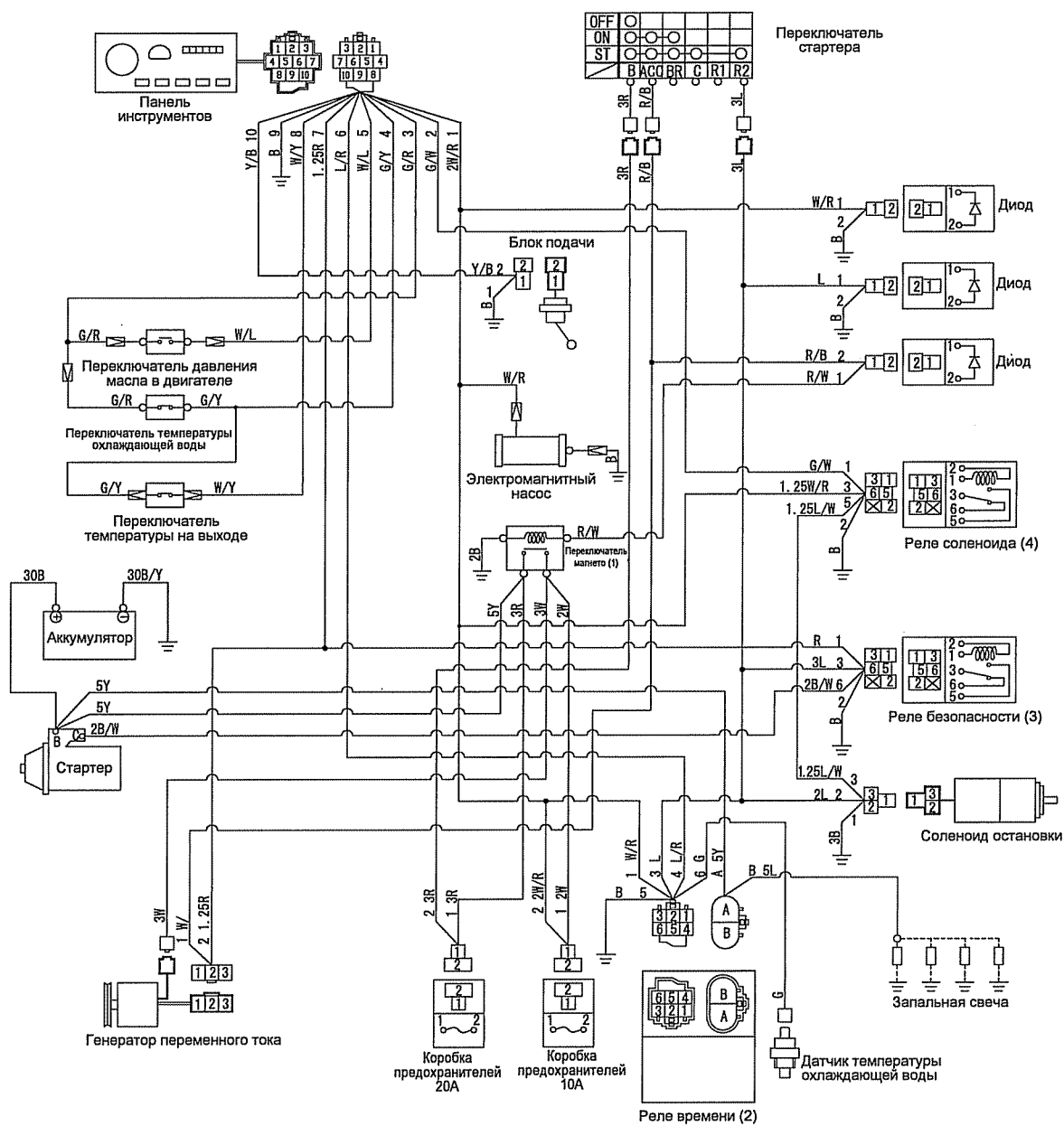


Схема проводки

A040033R

9.Схема электропроводки

PDS265S/265SC

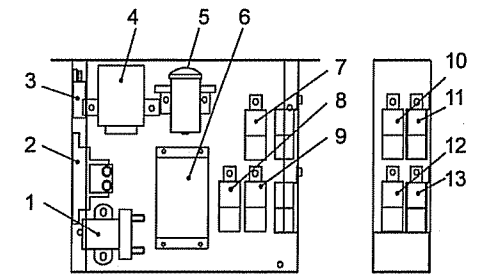
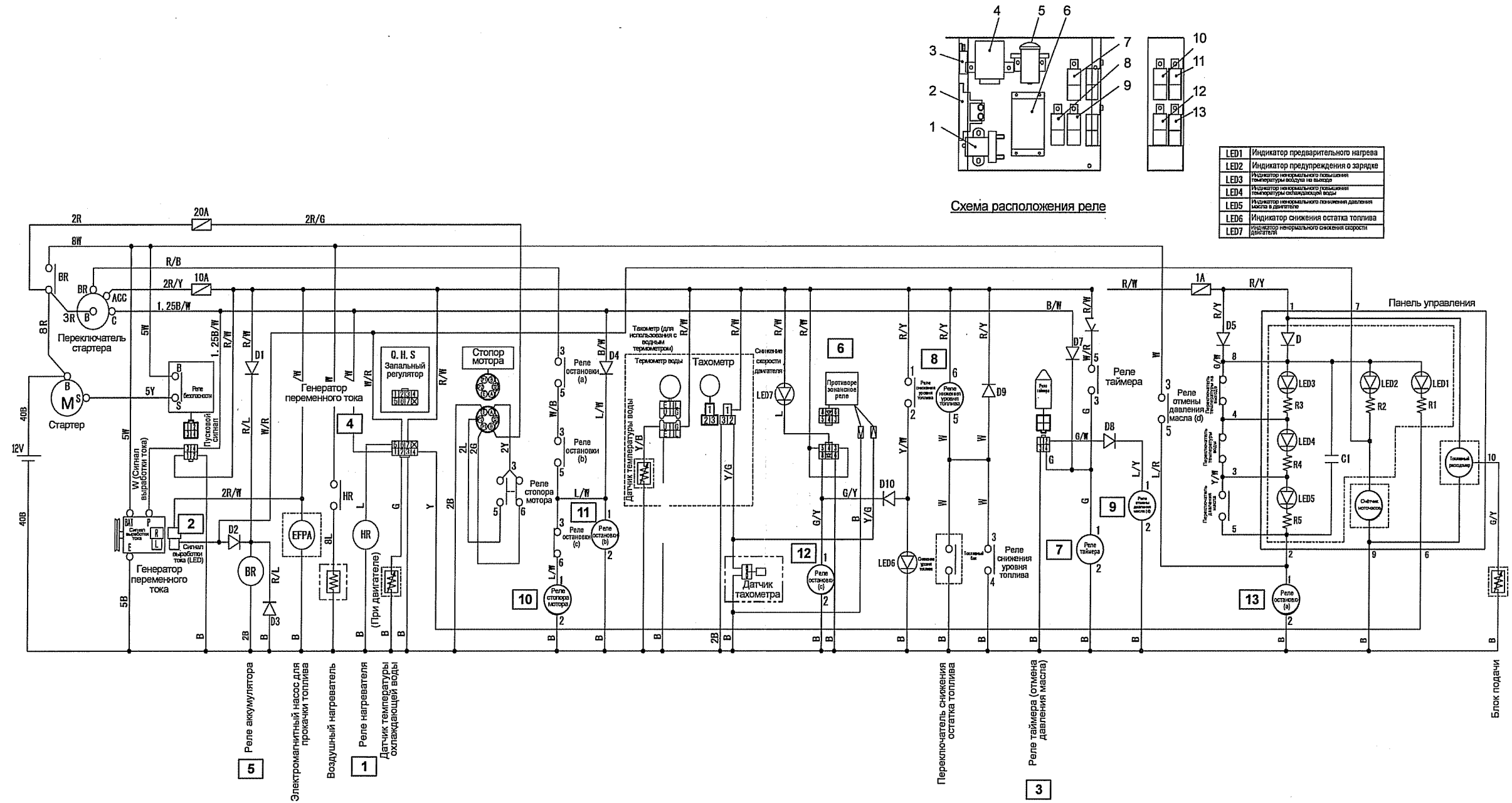


Схема расположения реле

LED1	Индикатор предварительного нагрева
LED2	Индикатор предупреждения о заряде
LED3	Индикатор некорректной повышенной температуры воздуха из клапана
LED4	Индикатор некорректной повышенной температуры охлаждающей воды
LED5	Индикатор некорректного повышенного давления масла в двигателе
LED6	Индикатор снижения остатка топлива
LED7	Индикатор некорректного снижения скорости двигателя

- 5 Реле аккумулятора
- 1 Реле нагревателя датчик температуры охлаждающей воды

- 3 Переключатель снижения остатка топлива
- 7 Реле таймера (отмена давления масла)

Блок подачи

9.Схема электропроводки

PDS390S/390SC

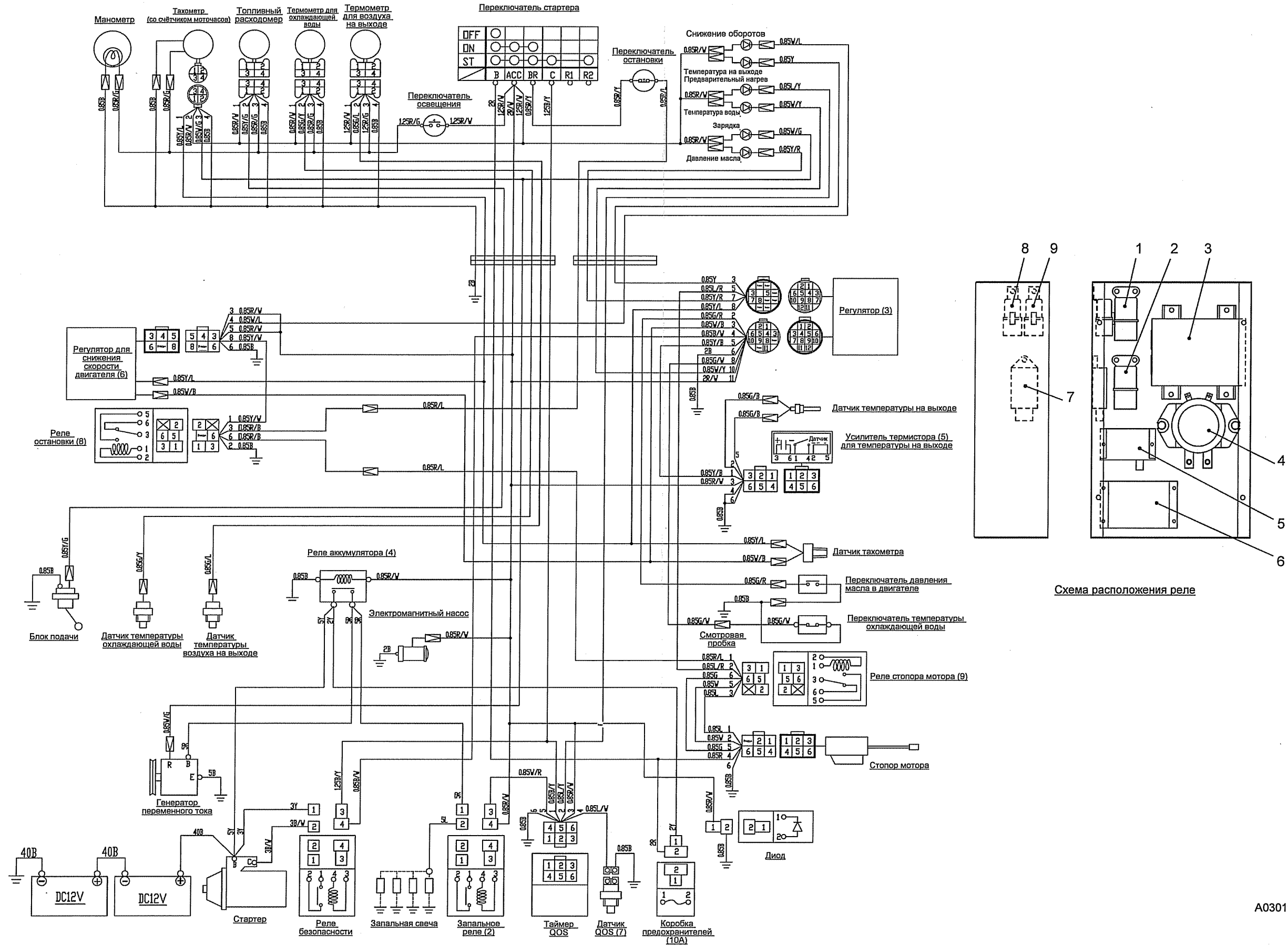


Схема расположения реле

9. Схема электропроводки

PDS750S

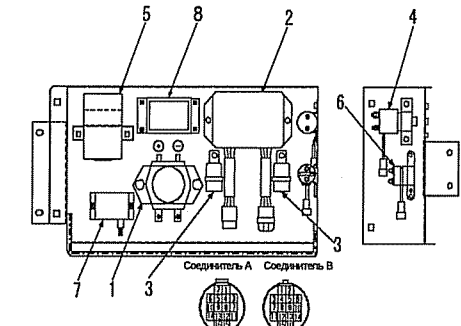
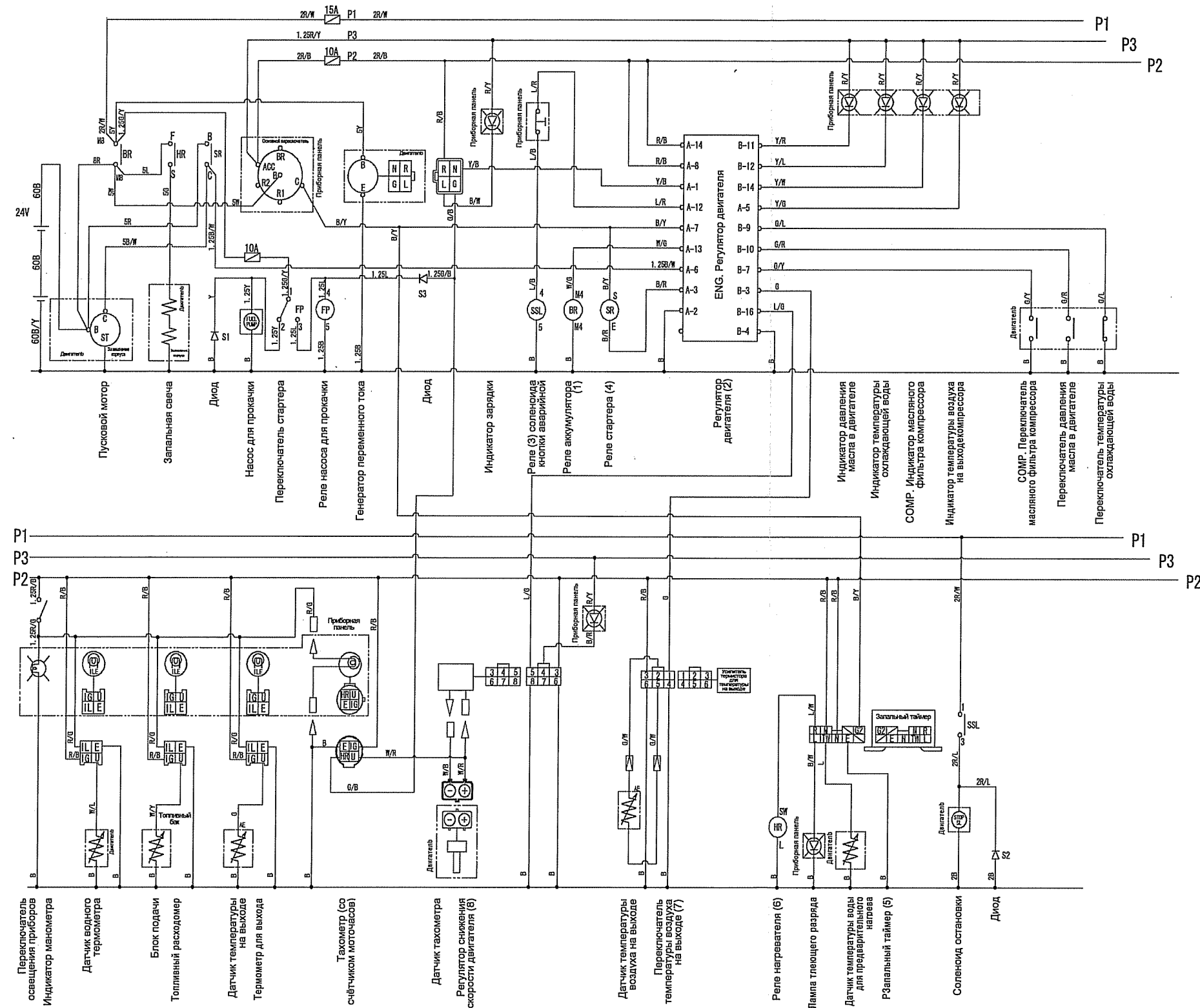


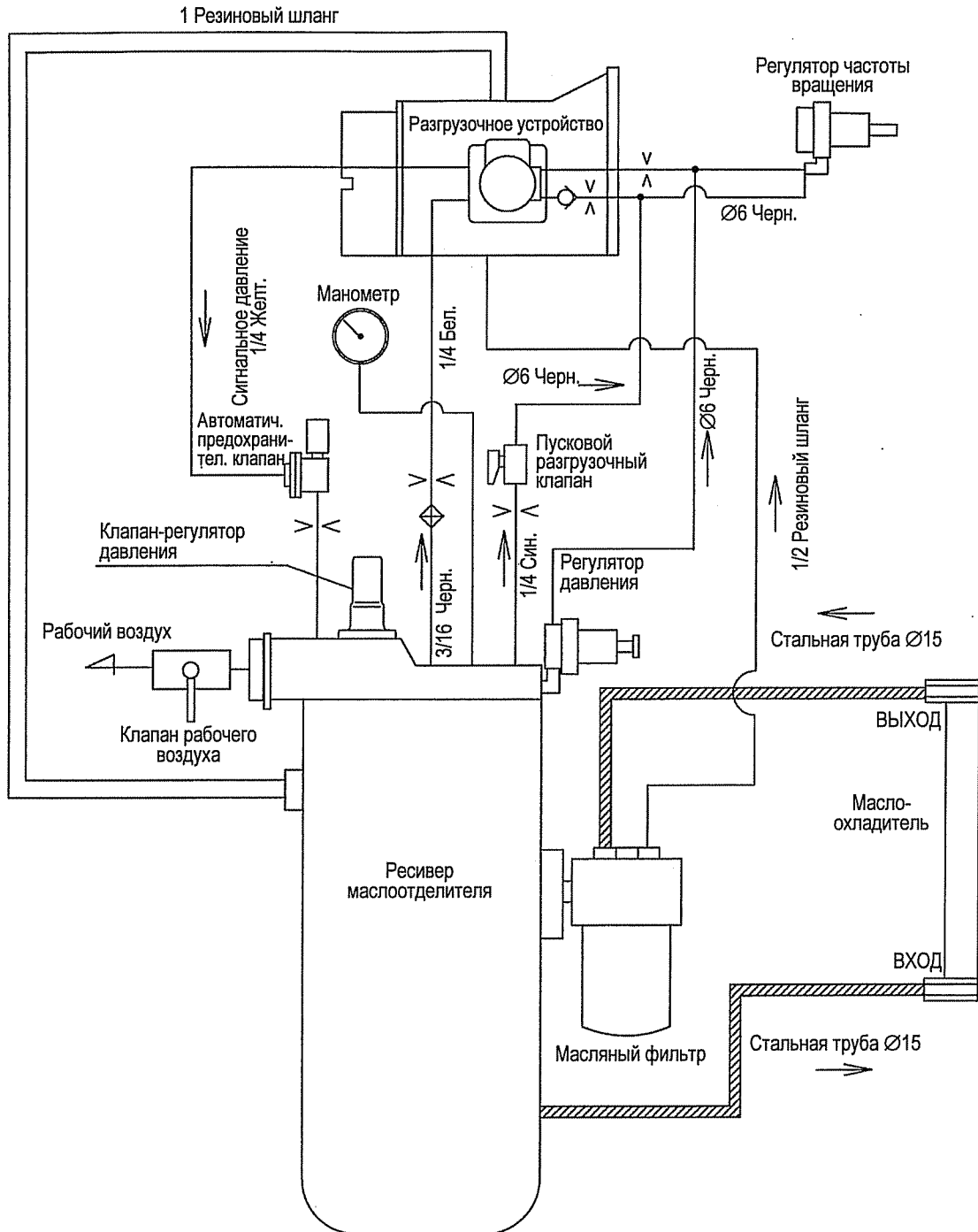
Схема расположения реле

- Переключатель освещения приборов
- Индикатор манометра
- Датчик водного термометра
- Блок подачи топливного расходомер
- Датчик температуры на выходе
- Термометр для выхода
- Тахометр (со счётчиком часов)
- Датчик тахометра
- Регулятор снижения скорости двигателя (8)
- Датчик температуры воздуха на выходе
- Переключатель температуры воздуха на выходе (7)
- Реле нагревателя (6)
- Лампа гашающего разряда
- Датчик температуры воды для предварительного нагрева
- Р3 запальный таймер
- Соленонд остановки
- Диод

A030365R

10.Схемы системы труб

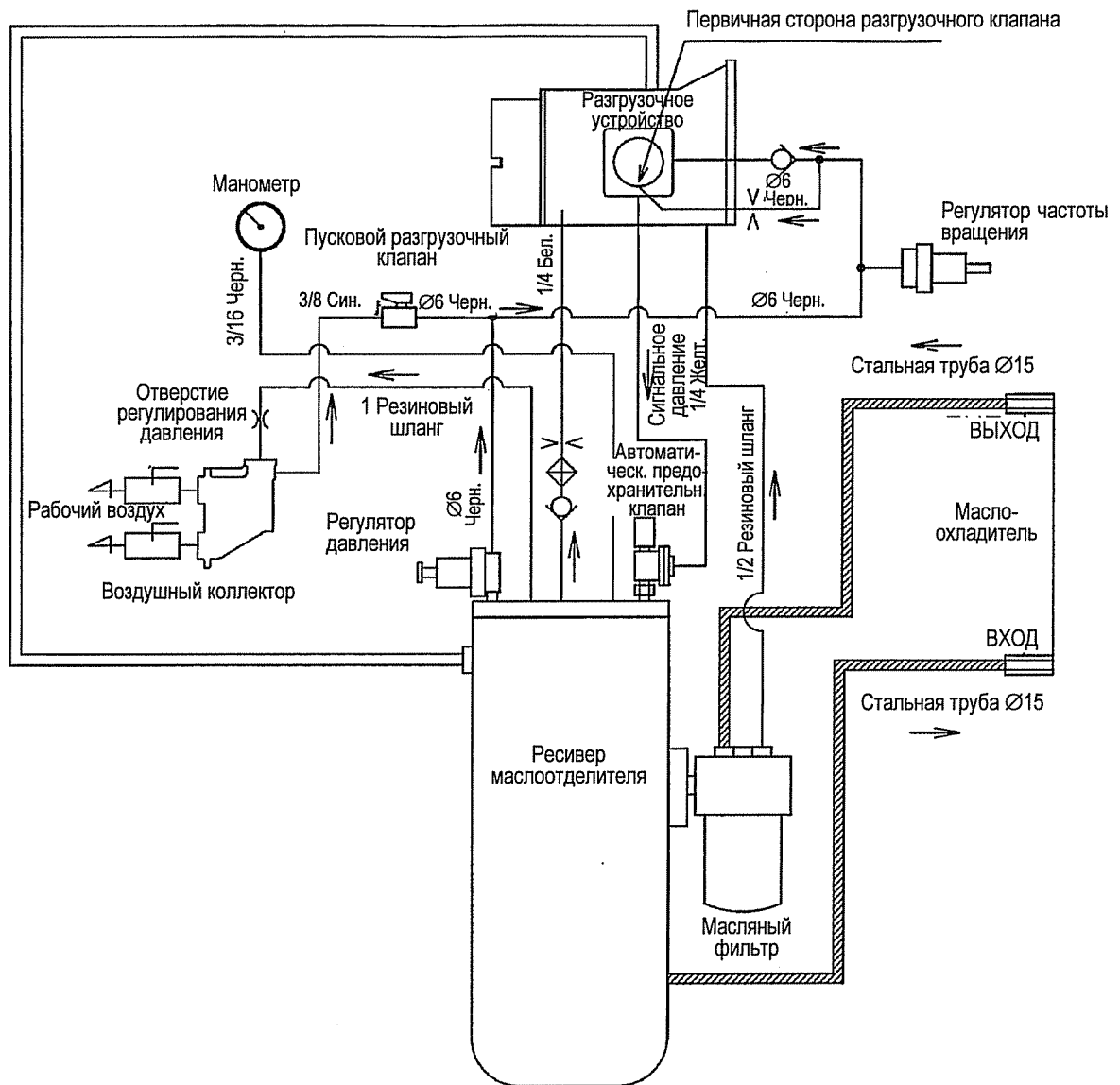
PDS50S



A060044

10.Схемы системы труб

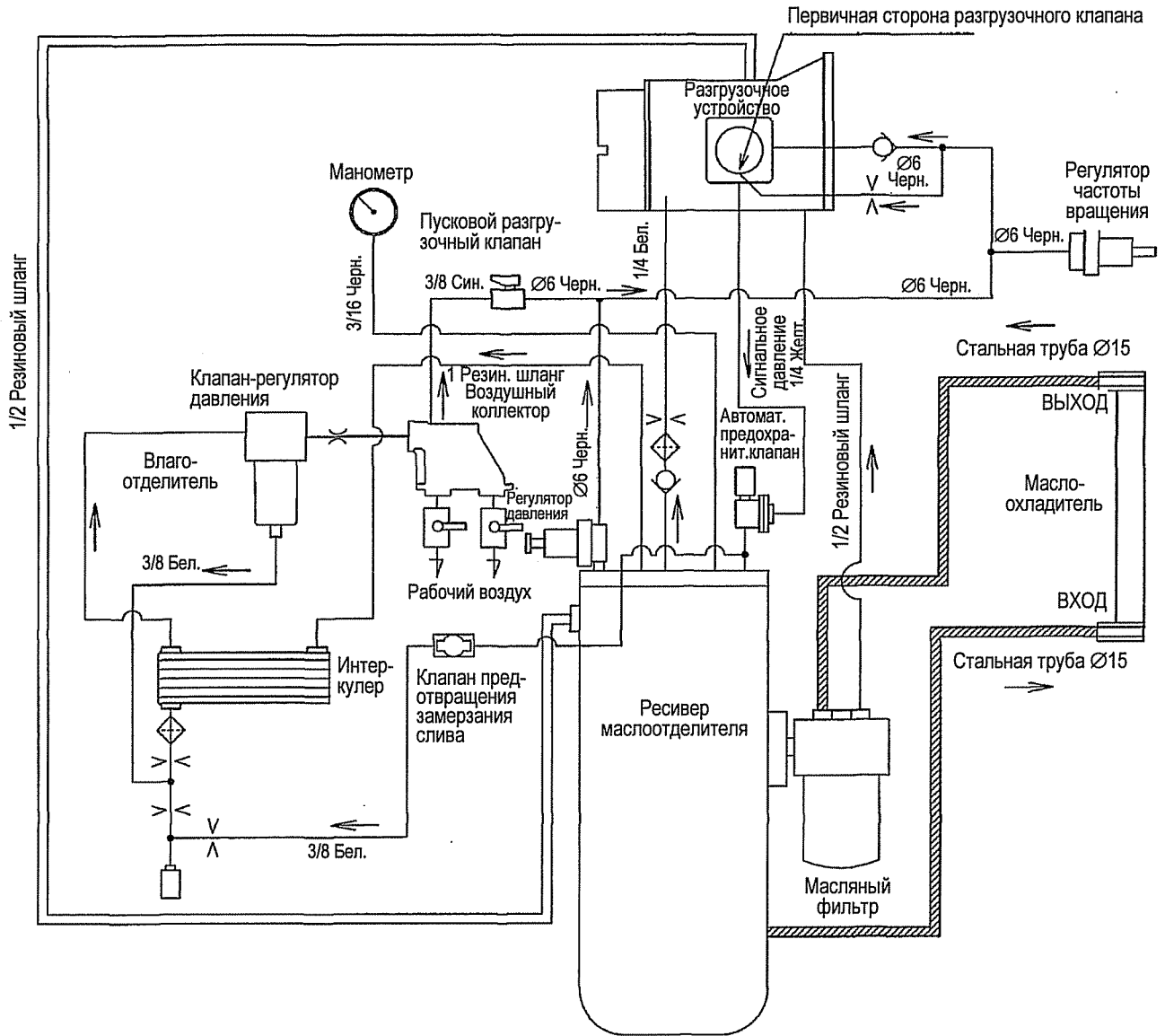
PDS70S/100S



A040623

10.Схемы системы труб

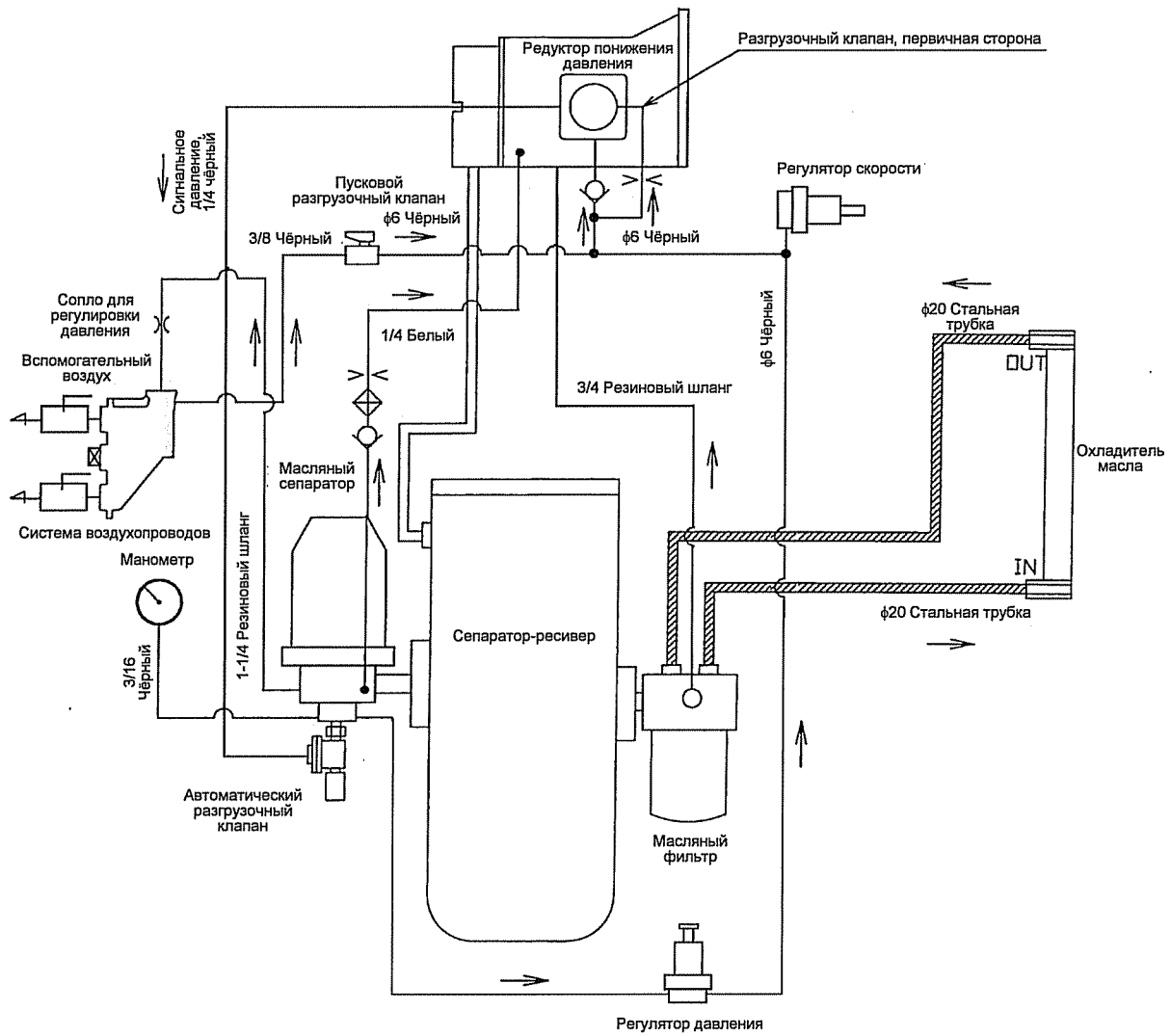
PDS75SC, 100SC



A040624

10.Схемы системы труб

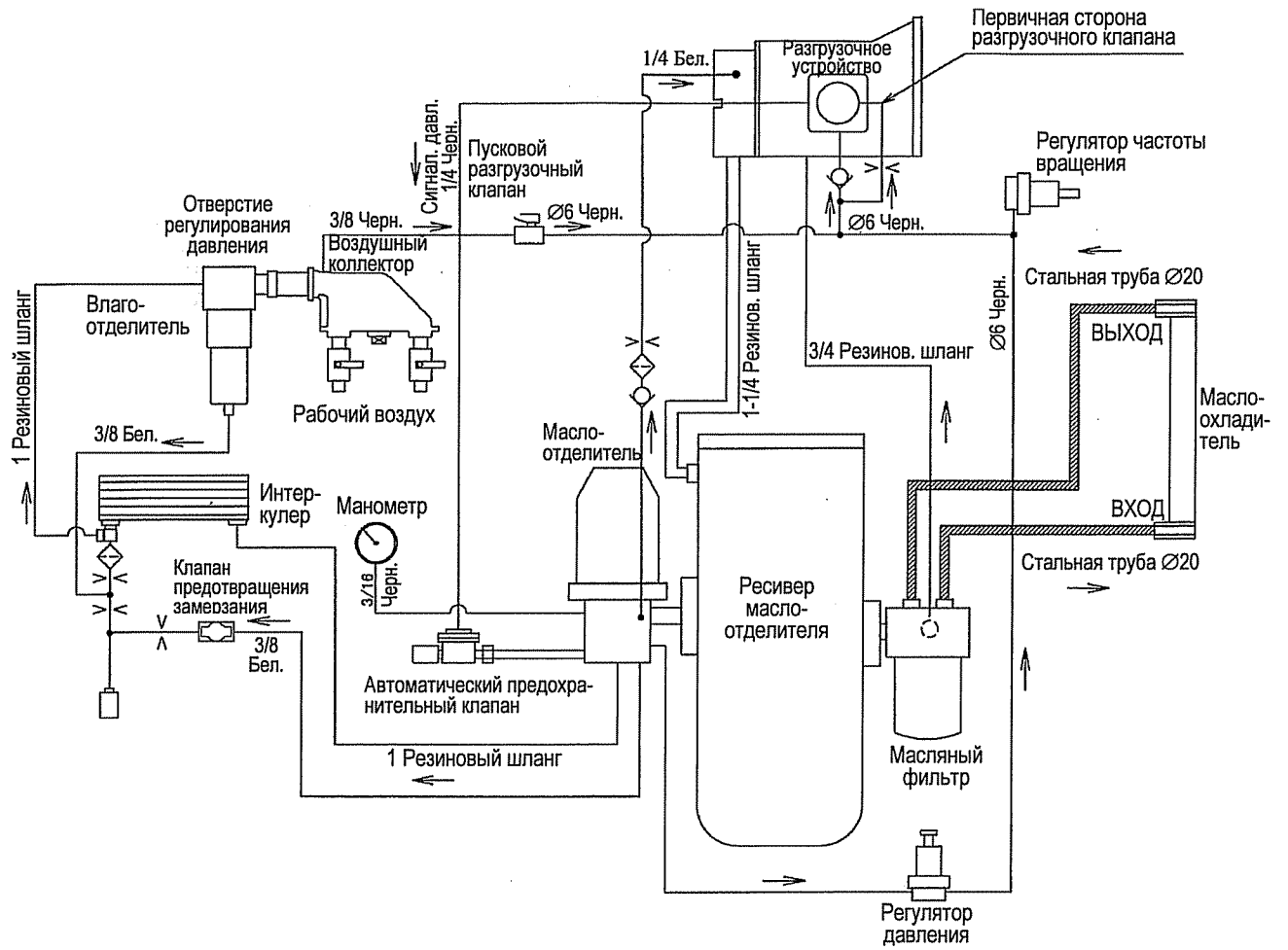
PDS130S



A040654

10. Схемы системы труб

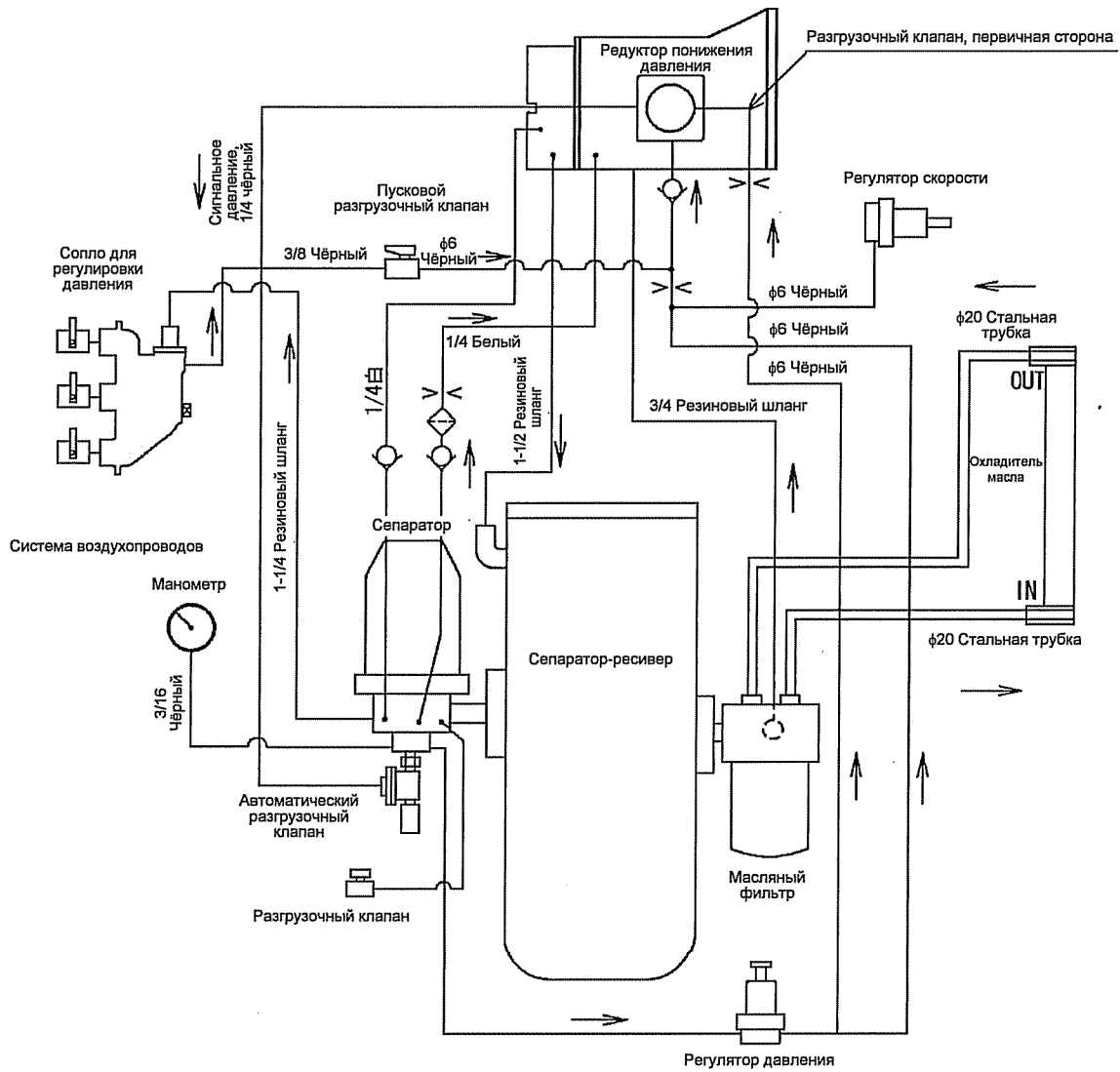
PDS130SC



A050223

10.Схемы системы труб

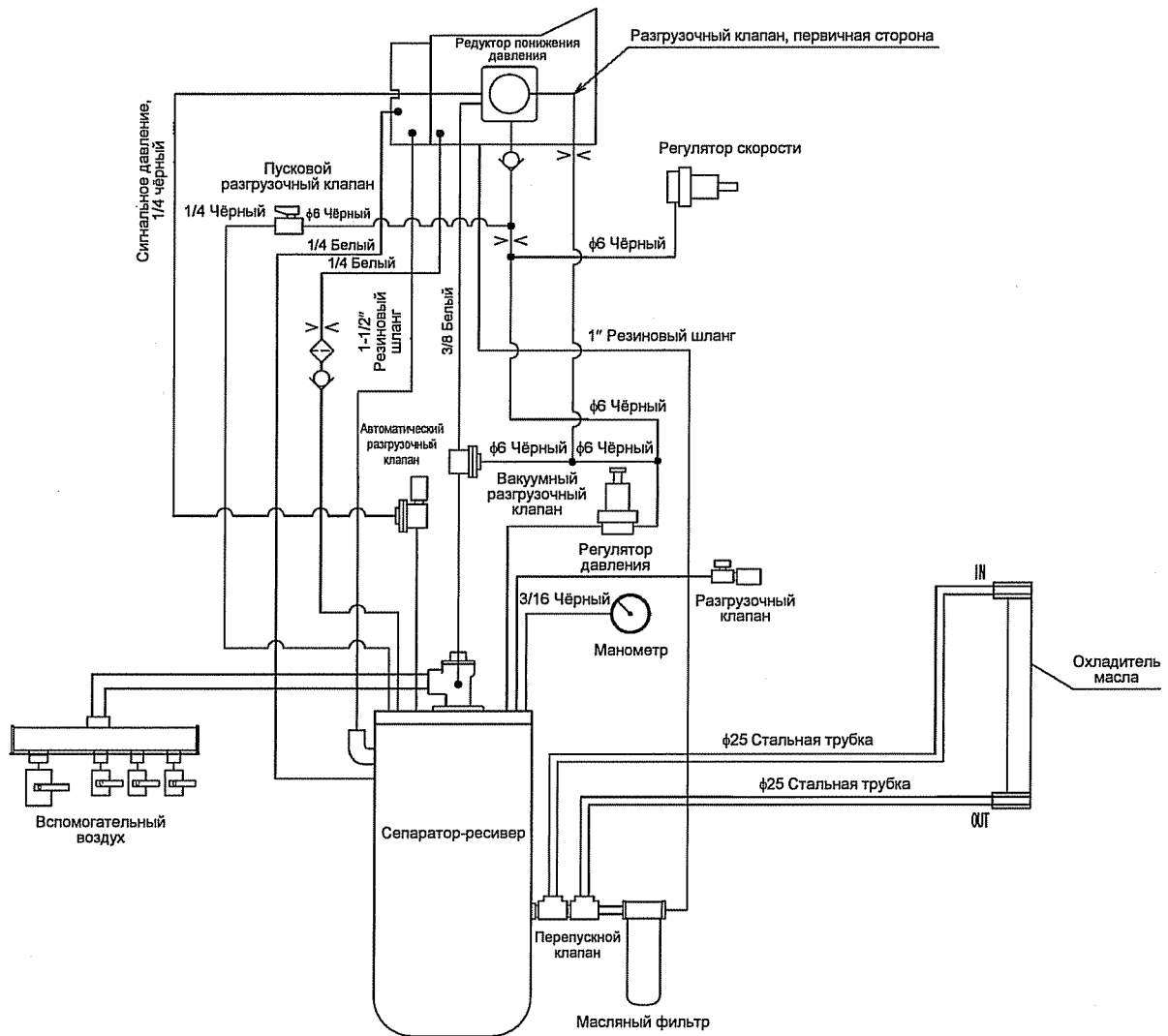
PDS175S



A030629

10.Схемы системы труб

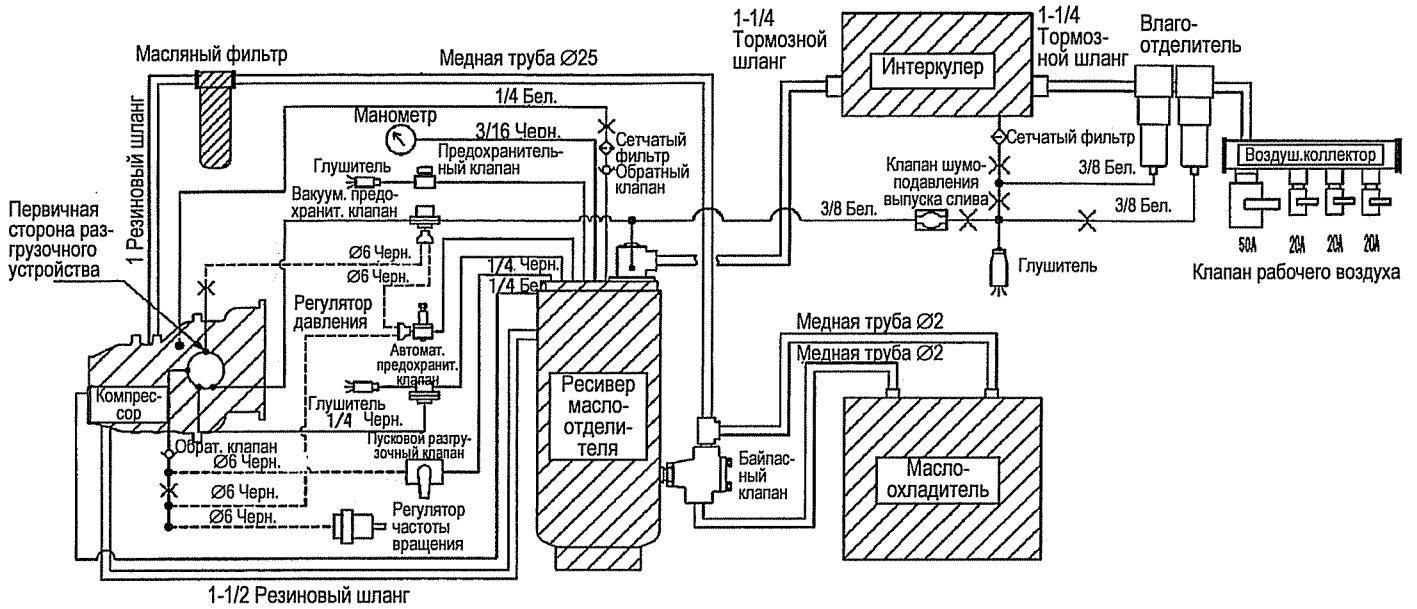
PDS265S



A030560

10.Схемы системы труб

PDS265SC

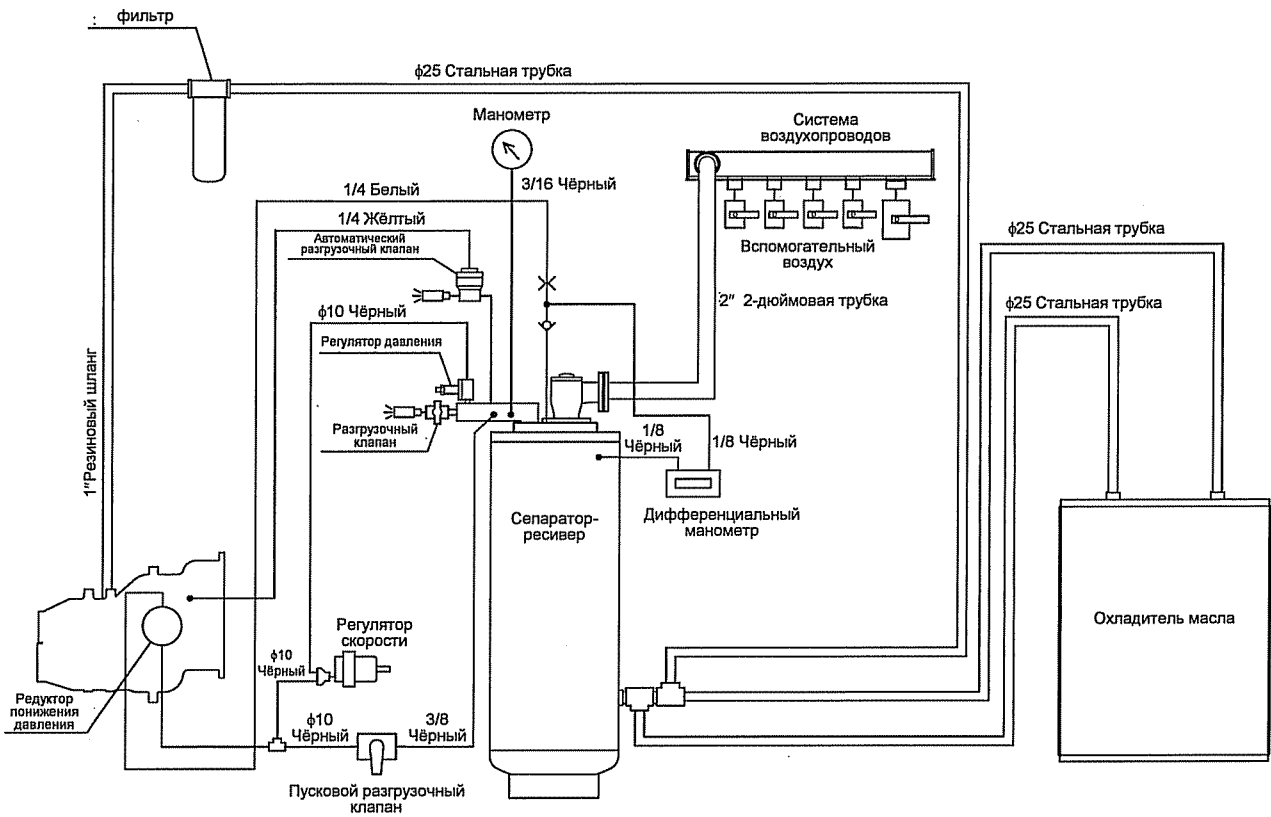


A040295

Для трубопроводов, показанных пунктиром -----, применяется вставная труба.

10.Схемы системы труб

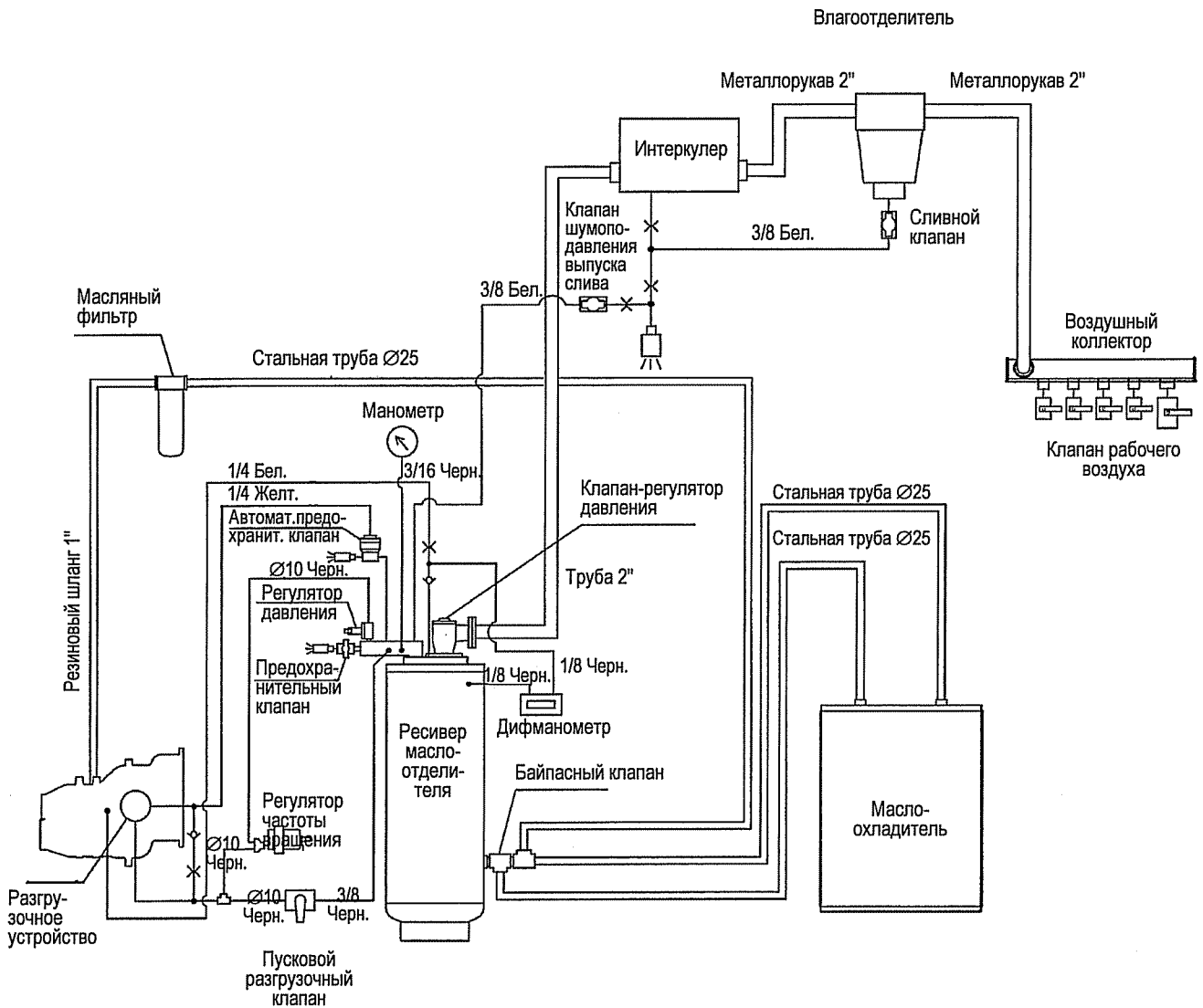
PDS390S



A030191

10.Схемы системы труб

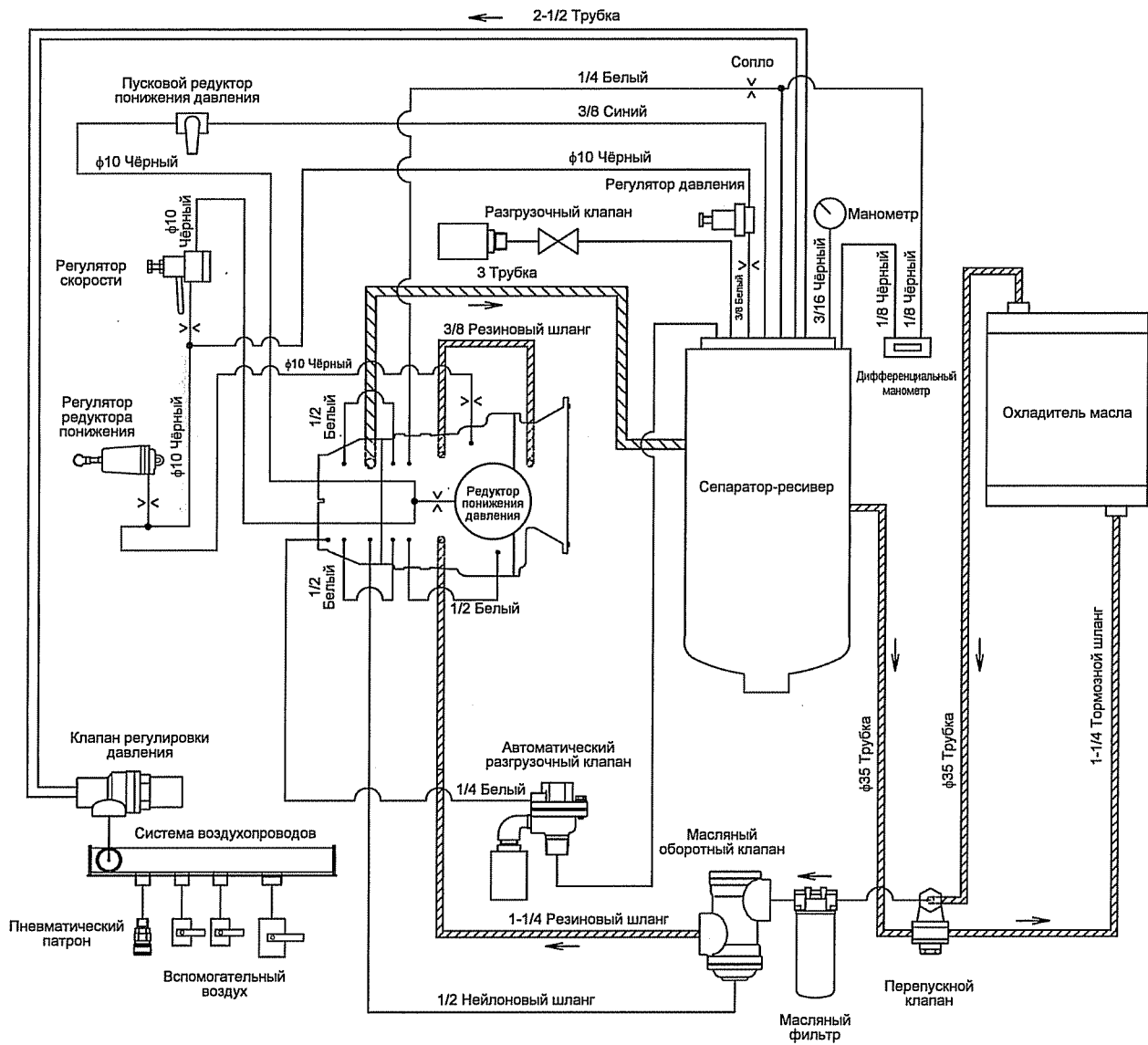
PDS390SC



A050528

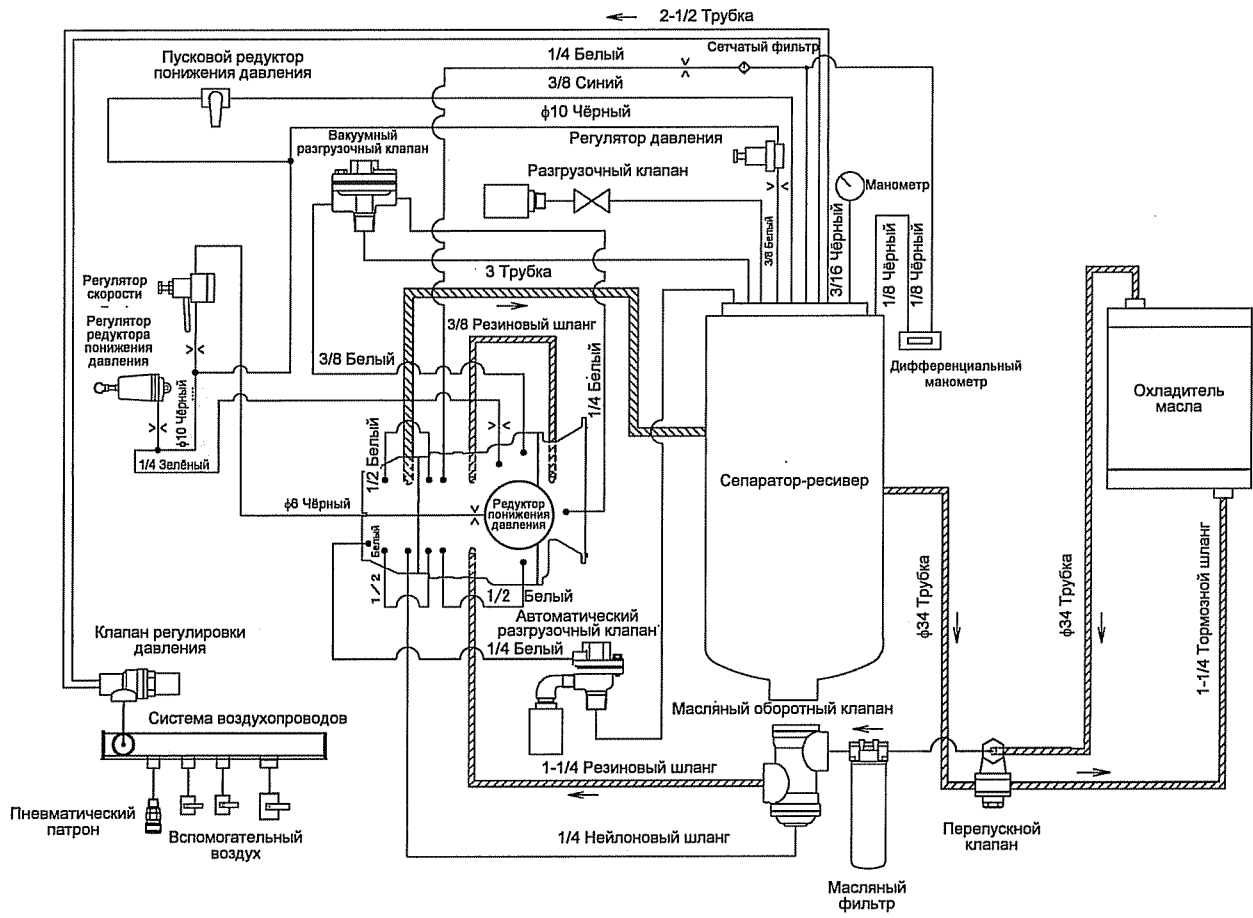
10.Схемы системы труб

PDS655S



10.Схемы системы труб

PDS750S



A030290

ХОКУЭЦУ ИНДУСТРИЗ КО., ЛТД.

8TH FLOOR SHINJUKU SAN-EI BLDG,
22-2 NISHI-SHINJUKU 1-CHOME, SHINJUKU-KU
TOKYO 160-0023 JAPAN
TEL:81-3-3348-7281
FAX:81-3-3348-7289
URL:<http://www.airman.co.jp>

Авторское право (С) 2008 ХОКУЭЦУ ИНДАСТРИЗ КО. ЛТД. Все права защищены.

39600 59721

ОТПЕЧАТАНО В ЯПОНИИ 2008. 7



AIRMAN
HOKUETSU INDUSTRIES CO., LTD.